





总图 MASTERPLAN		
建筑 ARCH.		
结构 STRUC.		
给排水 PLUM.		
电气 ELEC.		
暖通空调 HVAC		
序号 NO.	日期 DATE	修改内容 REVISION DESCRIPTION

合作设计单位 CO-OPERATED WITH	
-------------------------	--

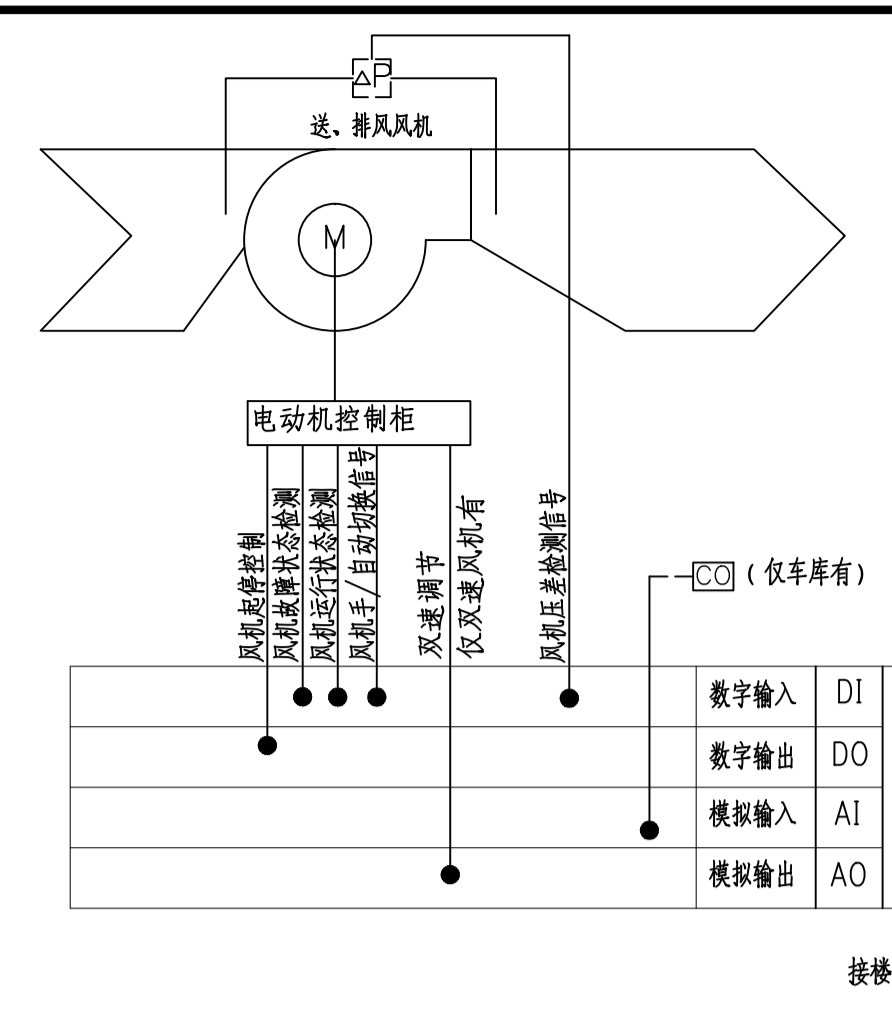
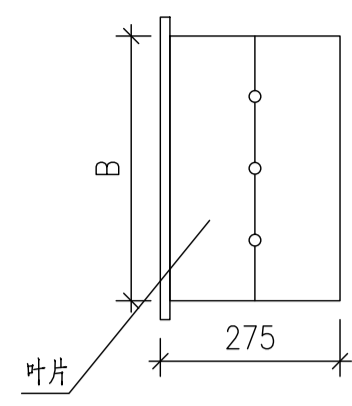
合作设计单位 CO-OPERATED WITH	
-------------------------	--

注册章 STAMP FOR REGISTER	
------------------------	--

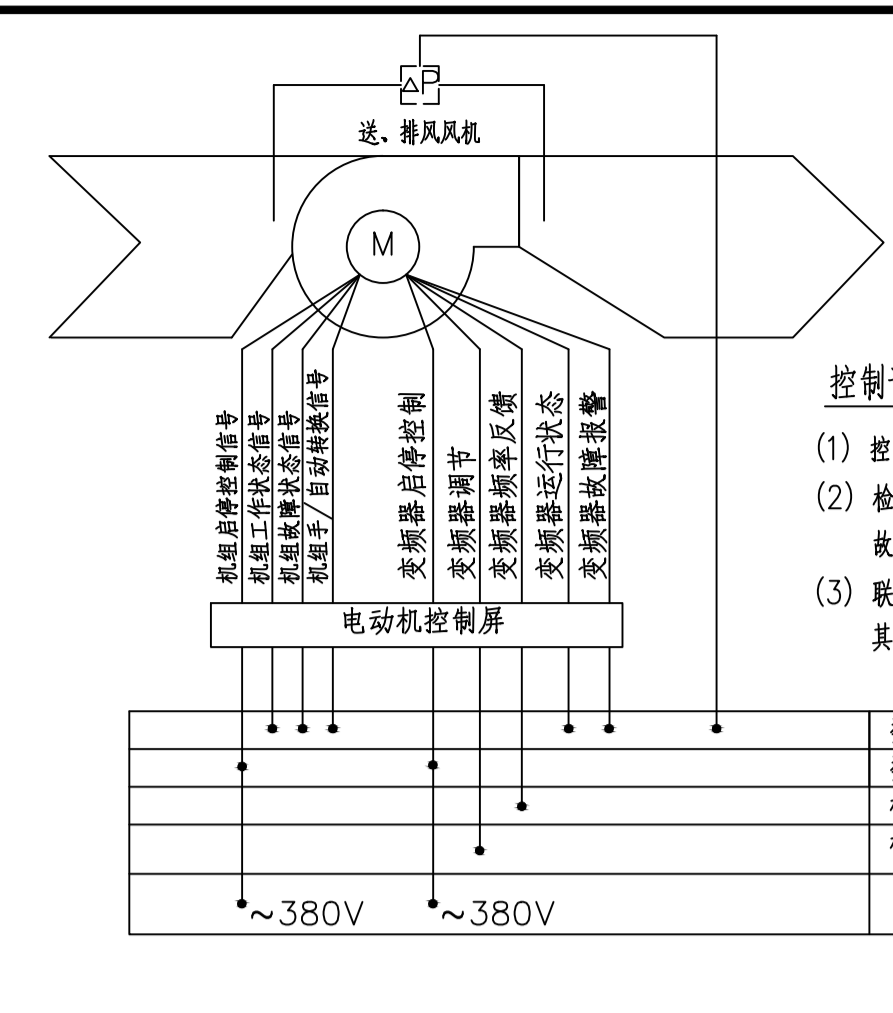
项目负责人 PROJECT DIRECTOR	
专业负责人 DISCIPLINE CHIEF	
设计 DESIGNED BY	
制图 DRAWN BY	
校对 CHECKED BY	
审核 APPROVED BY	
审定 AUTHORIZED BY	
建设单位 CLIENT	

项目名称 ITEM	建湘工业历史文化街区项目 Z1, Z2
图名 DRAWING TITLE	通风、风机控制原理图及控制说明
设计号 JOB NO.	24036
子项号 SUB JOB NO.	Z
图号 DRAWING NO.	T03
设计阶段 DESIGN PHASE	施工图设计
版本号 VERSION NO.	V1.0
出图日期 DATE	2024.04.28
总比例 SCALE	1:100

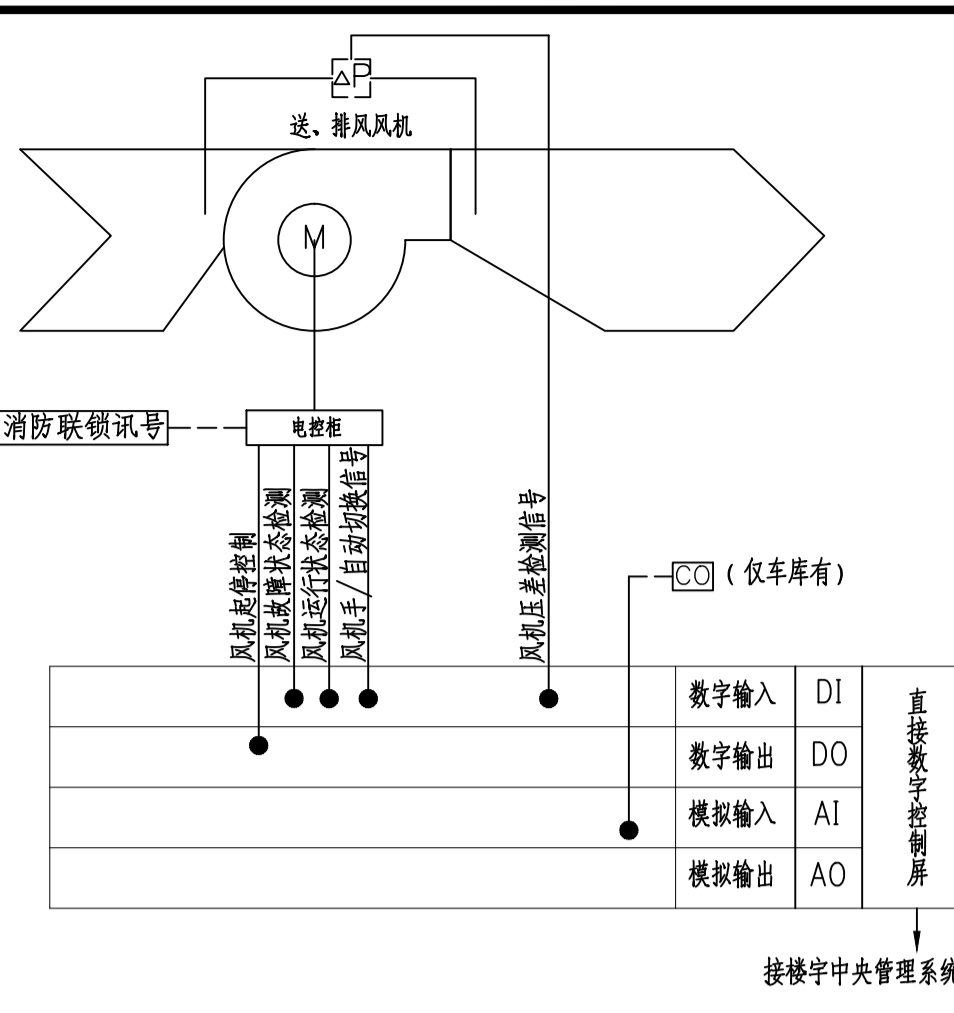
专业	暖通空调
图号	T03
版本号	V1.0
总比例	1:100



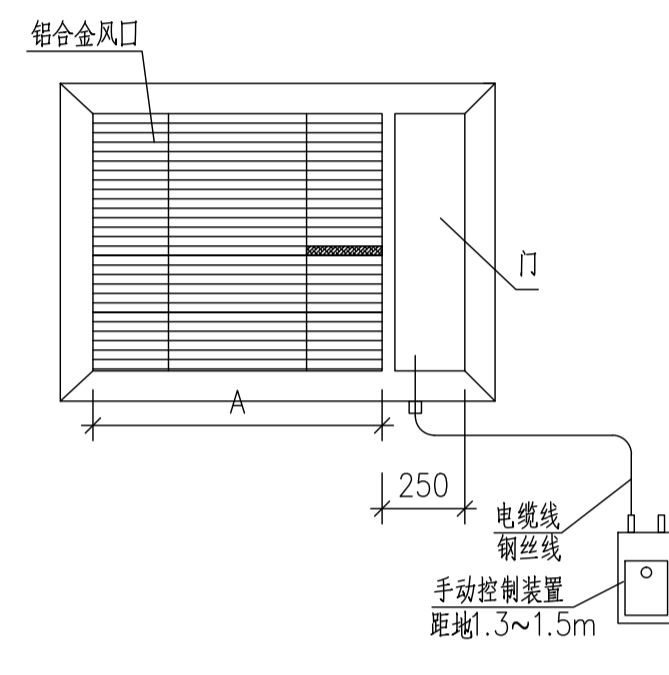
1 送/排风机组控制系统示意图



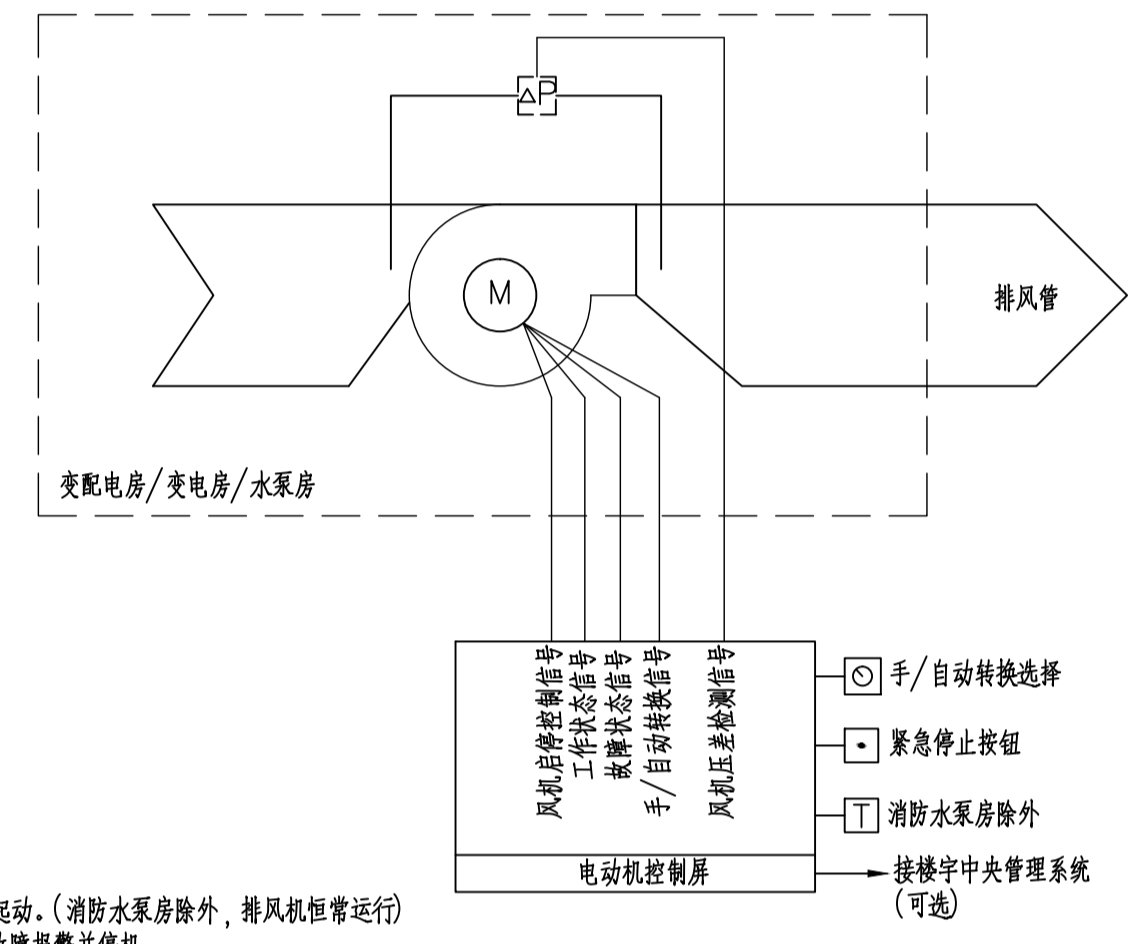
2 变频送、排风风机控制系统示意图



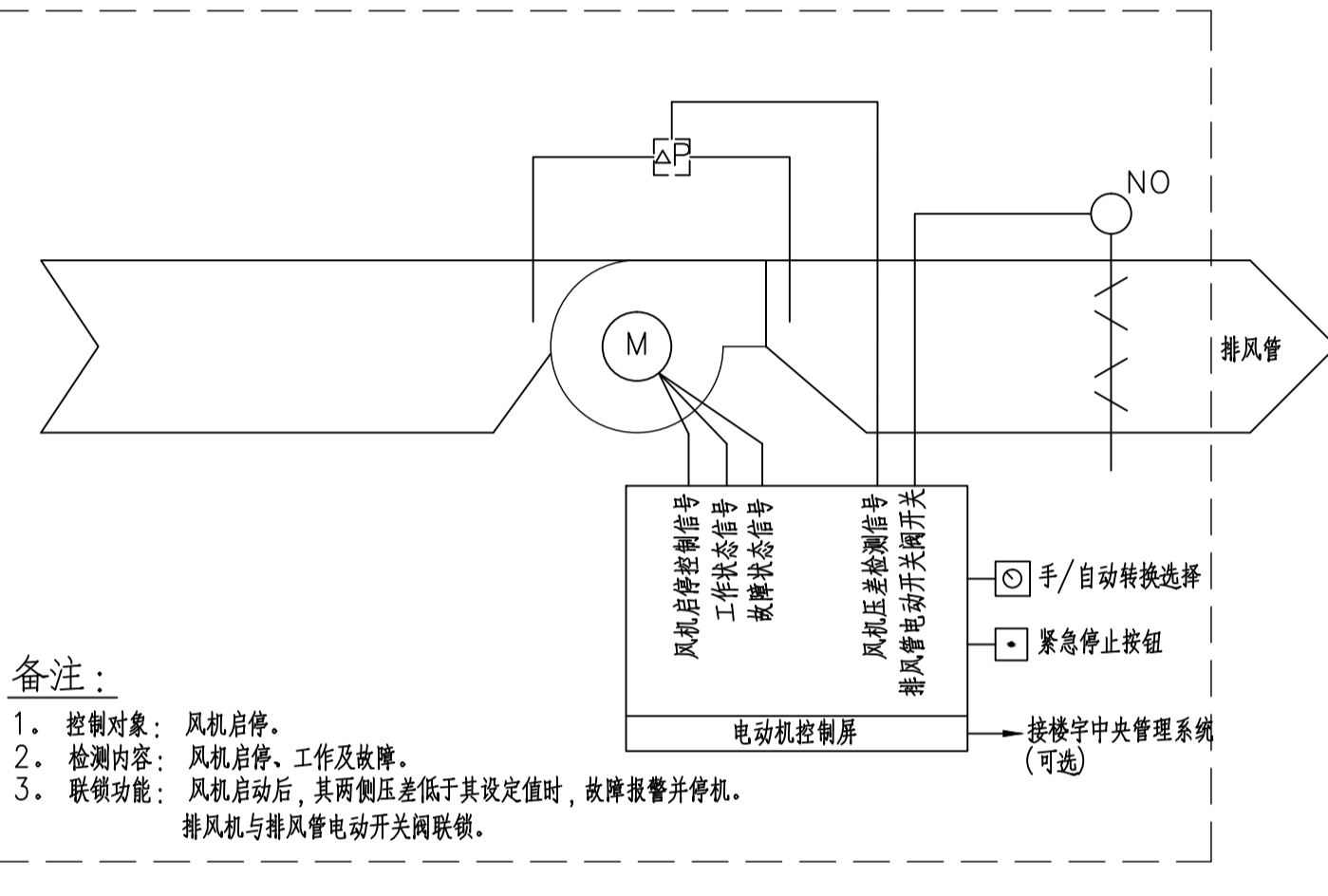
3 消防送/排风机组控制系统示意图



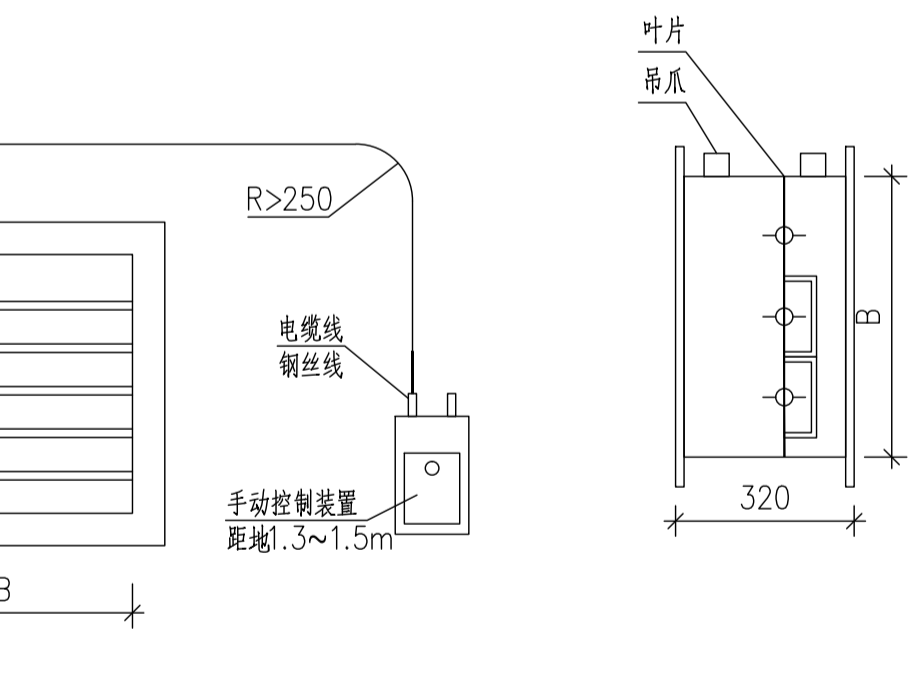
排烟口/多页送风口示意图 (参见图集号07K103-2)



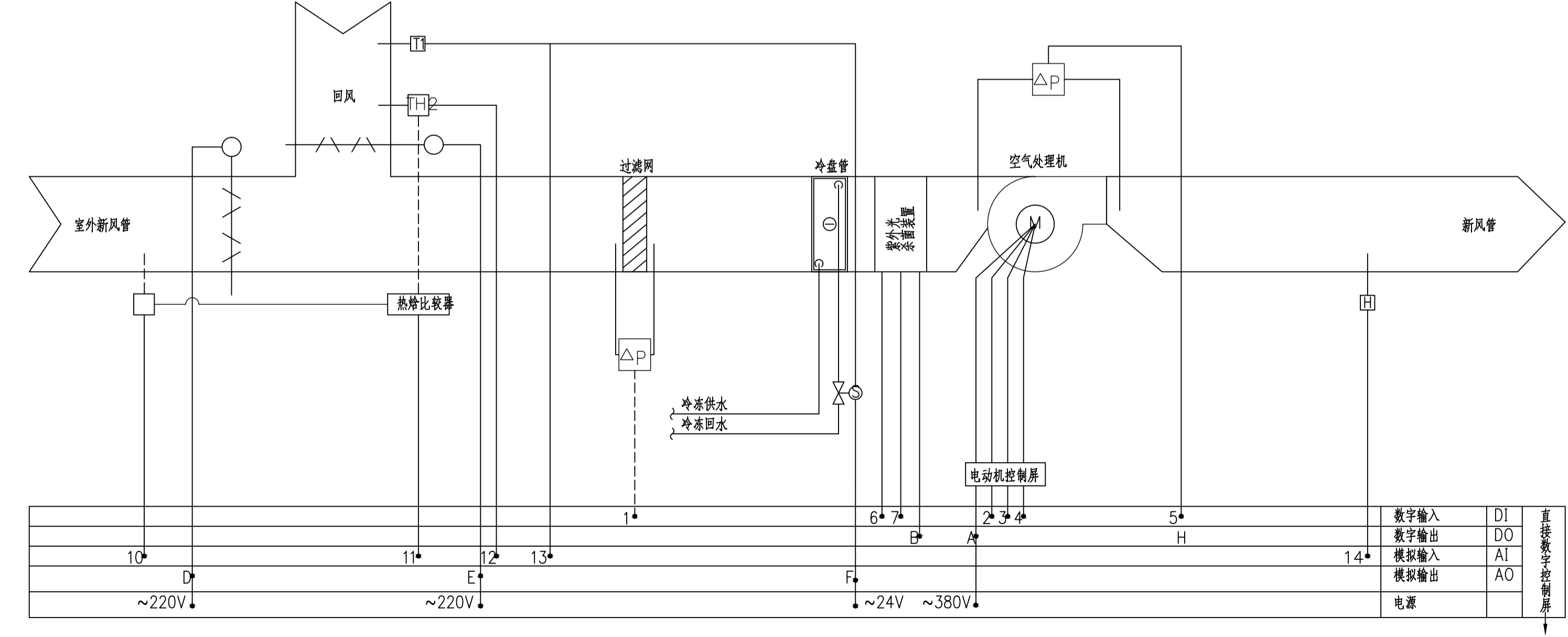
4 典型排风机控制原理图 (一) (适用于设备房)



5 典型排风机控制原理图 (二) (适用于卫生间)



送排风控制机构示意图 (参见图集号07K103-2)



6 回风空气处理机控制原理图

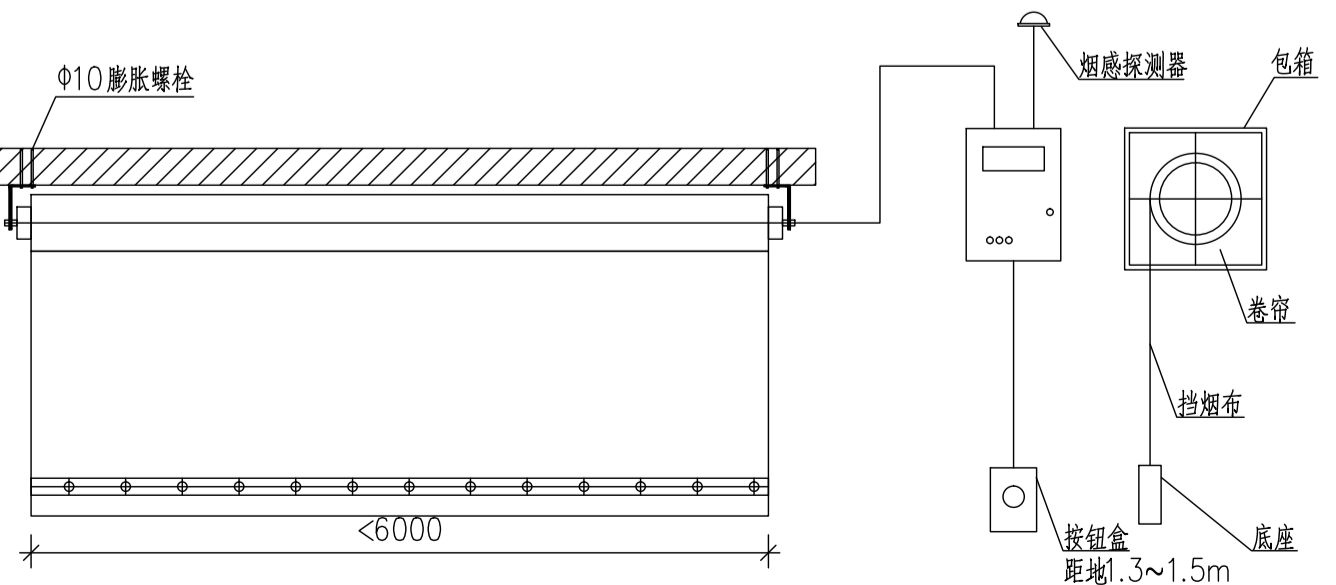
代号	用途	状态
1	尘网阻塞信号	DI
2	空气处理机组工作状态信号	DI
3	空气处理机组故障状态信号	DI
4	空气处理机组手/自动转换信号	DI
5	空气处理机组压差检测信号	DI
6	紫外杀菌装置运行状态	DI
7	紫外杀菌装置故障	DI
8	加湿器设备运行状态 (如需要)	DI
9	加湿器故障 (如需要)	DI
10	室外温度及相对湿度	AI
11	热冷比较	AI
12	回风温度及相对湿度	AI
13	回风温度	AI
14	送风量	AI
A、H	机组启停控制信号	DO
B	紫外杀菌装置开关	DO
D	室外新风管电动调节阀控制	AO
E	回风管电动调节阀控制	AO
F	水管电动调节阀控制	AO

**控制说明**

- 当发生火灾时，空调风机、水管调节阀、新风管电动阀、回风管电动阀同时关闭。
- 电动机控制柜必须包括以下功能：
  - 空气处理机组工作状态
  - 空气处理机组故障
  - 空气处理机组手/自动转换选择
  - 控制柜的电源状态
- 电动风阀必须接电源至距离最近之配电箱。

**空气处理机组控制方案要点**

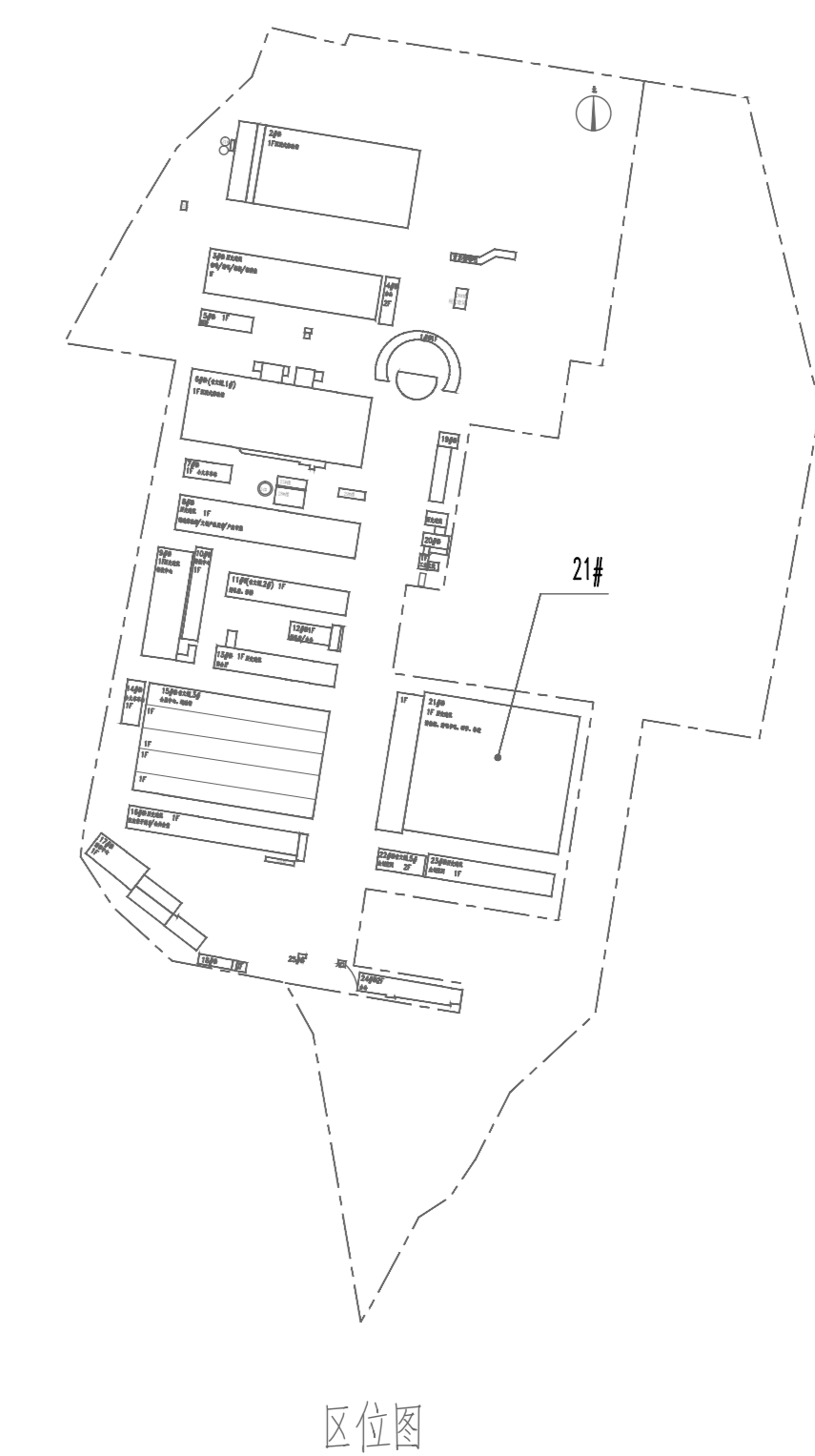
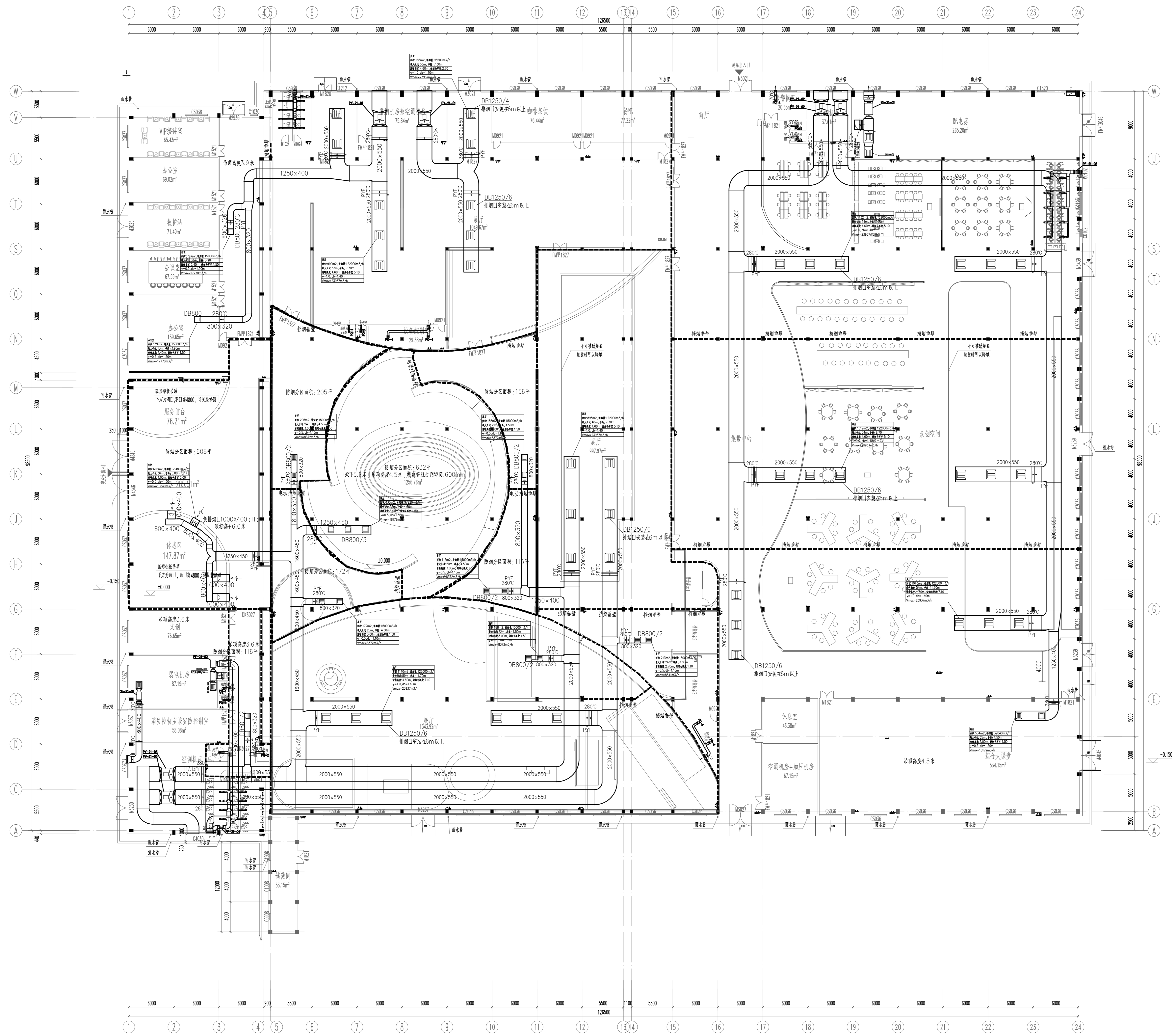
- 冷冻、采暖水调节阀、回风及新风量调节阀应与空气处理机组联动。当显示空调风机停止工作时，有关调节阀将关闭。
- 紫外杀菌装置应与空气处理机组联动工作。
- 空气处理机组可按室外温度自动选择冬/夏模式。
- 夏季模式
  - 温度感应器  $\square$  控制冷盘管的冷冻水量未保持回风温度。
- 冬季模式
  - 温度感应器  $\square$  控制热盘管的采暖水量未保持回风温度。
- 风温、湿度传感器  $\square$  及  $\square$  分别测得室外新风及回风的温度及相对湿度，并经热冷比较器进行比较。当室外新风温度小于回风温度时，控制新风电动调节阀(MD1)增加新风量及回风电动调节阀(MD2)相应减少回风量。当新风温度大于室内回风温度时，控制新风电动调节阀(MD1)减少室外新风量。



卷帘式排烟垂壁示意图 (参见图集号1.3J7-3)







暖通	暖通	
给排水	给排水	
电气	电气	
暖通空调	暖通空调	

序号	日期	修改内容
No.	DATE	REVISION DESCRIPTION

合同设计单位 CO-OPERATED WITH

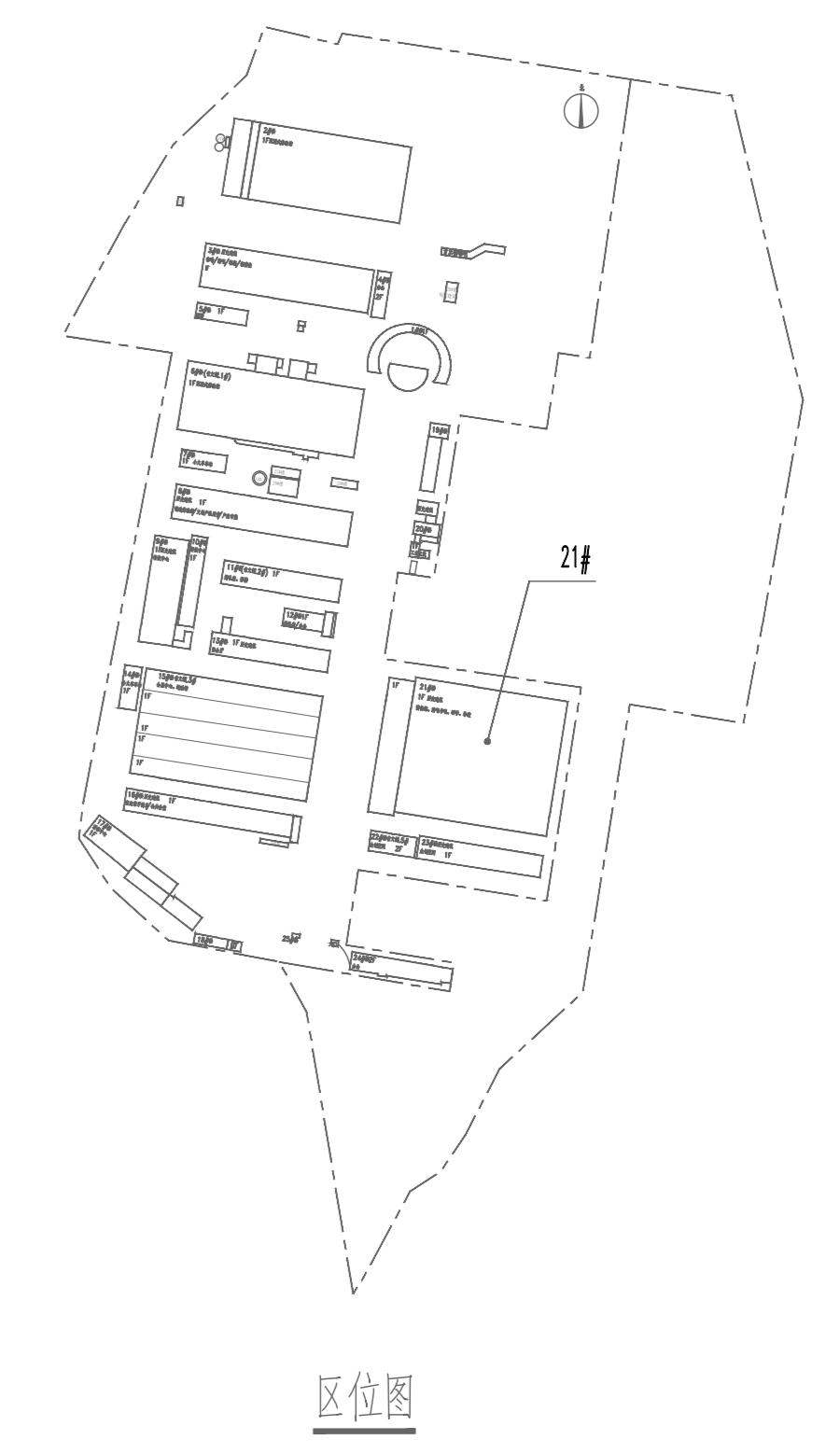
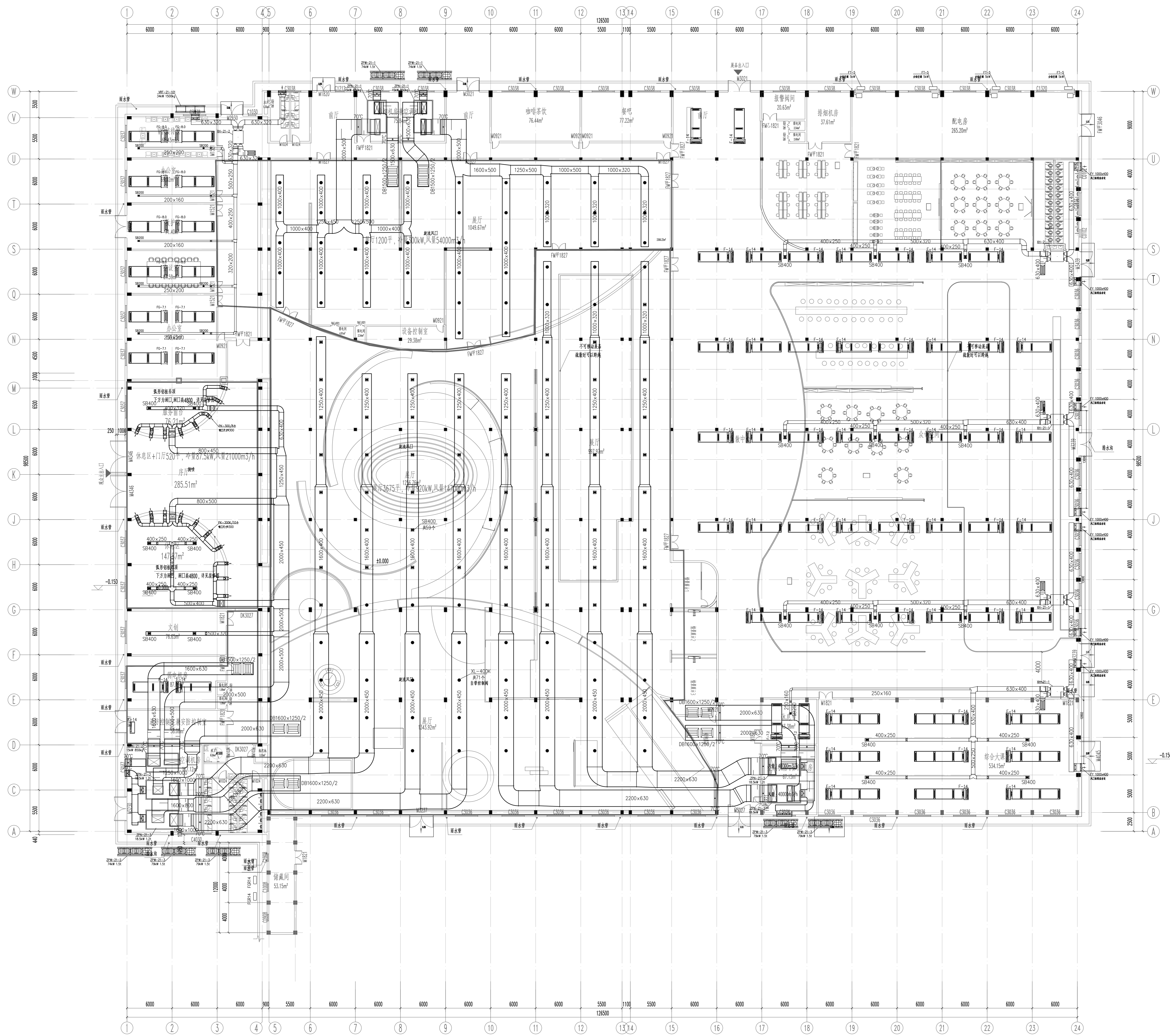
**中信建筑设计 研究总院有限公司**  
CHINA OVERSEAS DESIGN & ARCHITECTURAL RESEARCH INSTITUTE Co., Ltd.  
中国 武汉市 四惟路6号 邮编: 430014  
No. 8 Siveil Road, Wuhan, P.R. China, 430014  
Tel: 86 27 82722966 Fax: 86 27 82726178  
注册证号: S2004-013830

注册章 STAMP FOR REGISTRY

项目负责人 PROJECT DIRECTOR	设计 DESIGNED BY
专业负责人 DISCIPLINE CHIEF	校核 CHECKED BY
设计 DESIGNED BY	校对 CHECKED BY
校核 CHECKED BY	审核 APPROVED BY
审核 APPROVED BY	审定 AUTHORIZED BY

建设单位: 客户  
襄阳弘泰国有资产(控股)集团有限公司  
项目名称: ITEM  
襄阳建城工业历史博物馆(工业旅游产业园)项目  
图名: DRAWING TITLE  
**一层防排烟及通风平面图**

设计号 JOB NO.	24036	专业 DISCIPLINE	暖通空调
图号 DRAWING NO.	21	图号 DRAWING NO.	01
设计阶段 DESIGN PHASE	初步设计	版本号 VERSION NO.	V1.0
日期 DATE	2024.4.5	总比例 SCALE	1:200



会	总图	ARCH	
建	结构	STR	
水	给排水	PLM	
电	电气	ELEC	
暖通	暖通空调	HVAC	

序号	日期	修改内容
NO.	DATE	REVISION DESCRIPTION

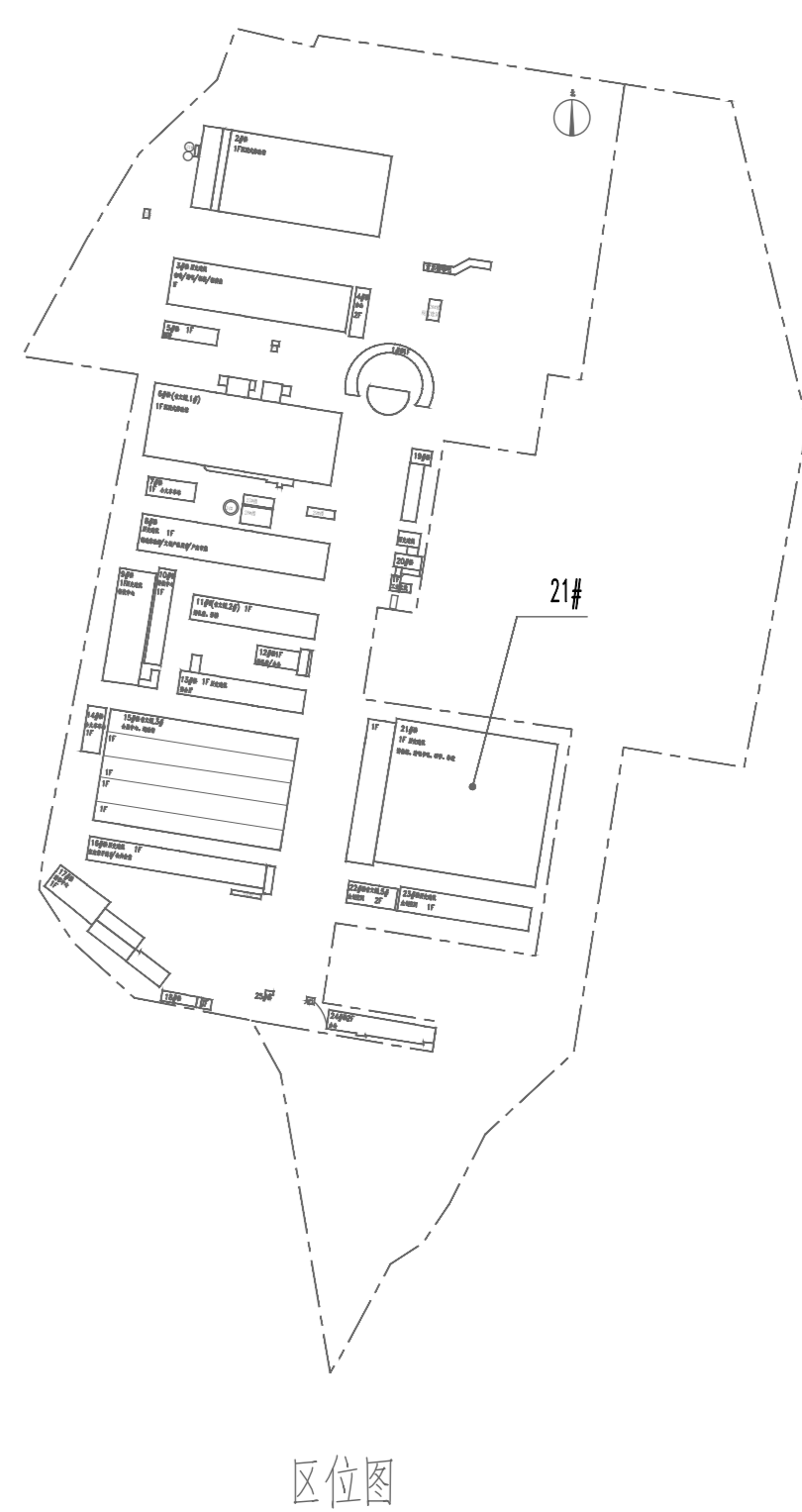
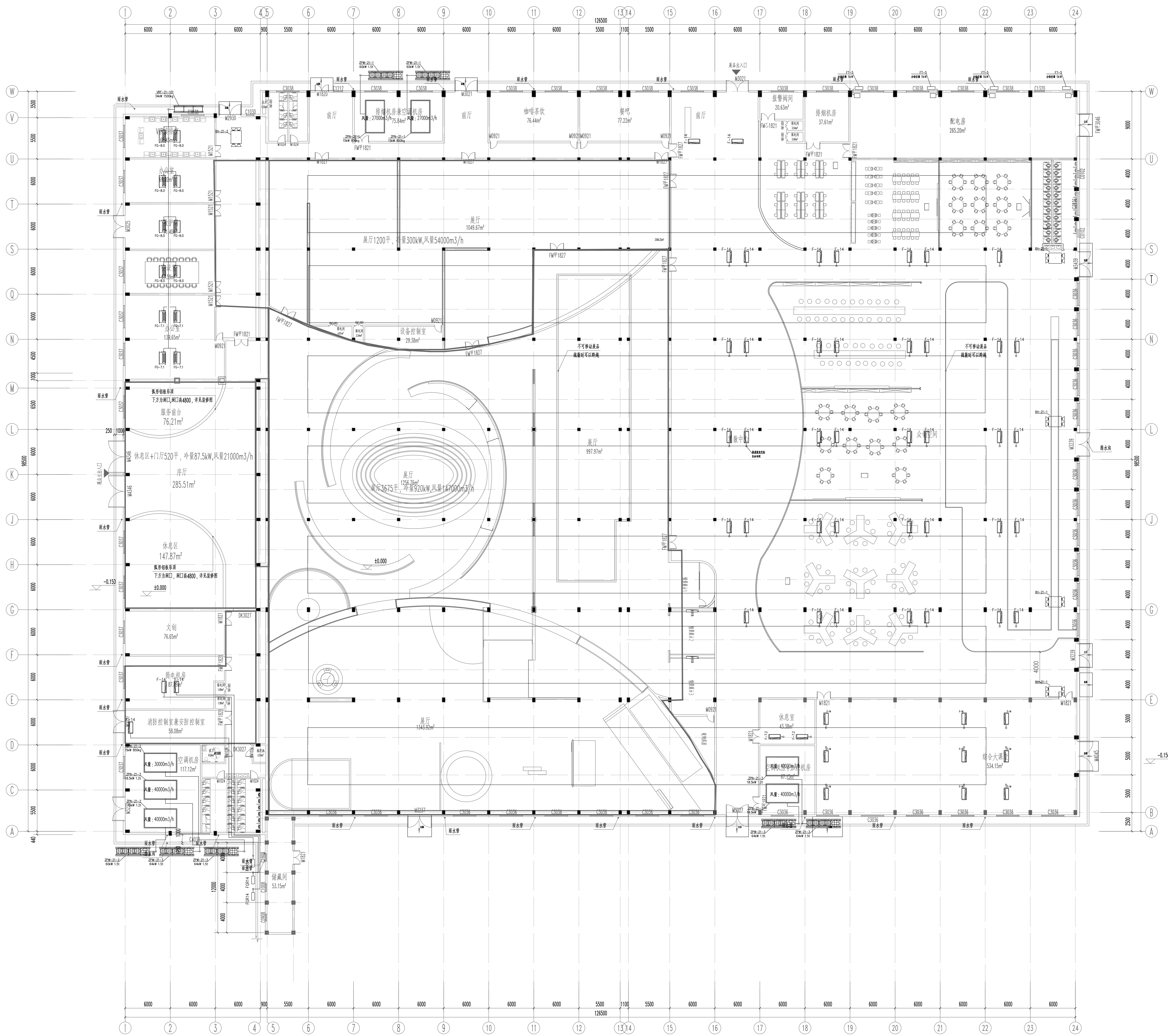
合作设计单位 CO-OPERATED WITH

**中信建筑设计研究总院有限公司**  
 CITIC DESIGN RESEARCH INSTITUTE OF ARCHITECTURAL DESIGN GROUP CO., LTD.  
 中国 武汉市 西环路5号 邮编: 430014  
 No. 5 West Road, Wuhan, P. R. China, 430014  
 Tel: 86 27 82722666 Fax: 86 27 82726178  
 注册证书号: S104 P04 15338

项目负责人	PROJECT DIRECTOR	
专业负责人	SPECIALIST IN CHARGE	
设计	DESIGNED BY	
校核	CHECKED BY	
审核	APPROVED BY	
审定	CONTROLLED BY	
建设单位	CLIENT	贵阳弘泰国有资产(控股)集团有限公司
项目名称	ITEM	贵阳建康工业历史博物馆(工业旅游产业园)项目
图名	TITLE	一层空调风管平面图
设计编号	DESIGN NO.	24036
专业	SPECIALTY	暖通空调
图号	DRAWING NO.	02
设计阶段	DESIGN PHASE	初步设计
版本号	VERSION NO.	V1.0
设计日期	DESIGN DATE	2024.05
总比例	SCALE	1:200

会签	暖通	
专业	结构	
审核	给排水	
	电气	
	暖通空调	

序号	日期	修改内容
NO.	DATE	REVISION DESCRIPTION



区位图

多联机末端管径尺寸

合作设计单位 CO-OPERATED WITH

**中信建筑设计  
研究总院有限公司**  
CHINA CENTRAL DESIGN & RESEARCH INSTITUTE FOR BUILDING CO., LTD.

中国 武汉市 西楼路8号 邮编: 430014  
No. 8 Steel Road, Wuhan, P. R. China, 430014  
Tel: 86 27 88222666 Fax: 86 27 88226178

出图专用章 STAMP FOR ISSUES

注册章 STAMP FOR REGISTER

项目负责人	PROJECT DIRECTOR	
专业负责人	DISCIPLINE CHIEF	
设计	DESIGNED BY	
校对	CHECKED BY	
审核	APPROVED BY	
审定	APPROVED BY	
建设单位	CLIENT	

贵阳弘泰国有投资(控股)集团有限公司

项目名称 ITEM

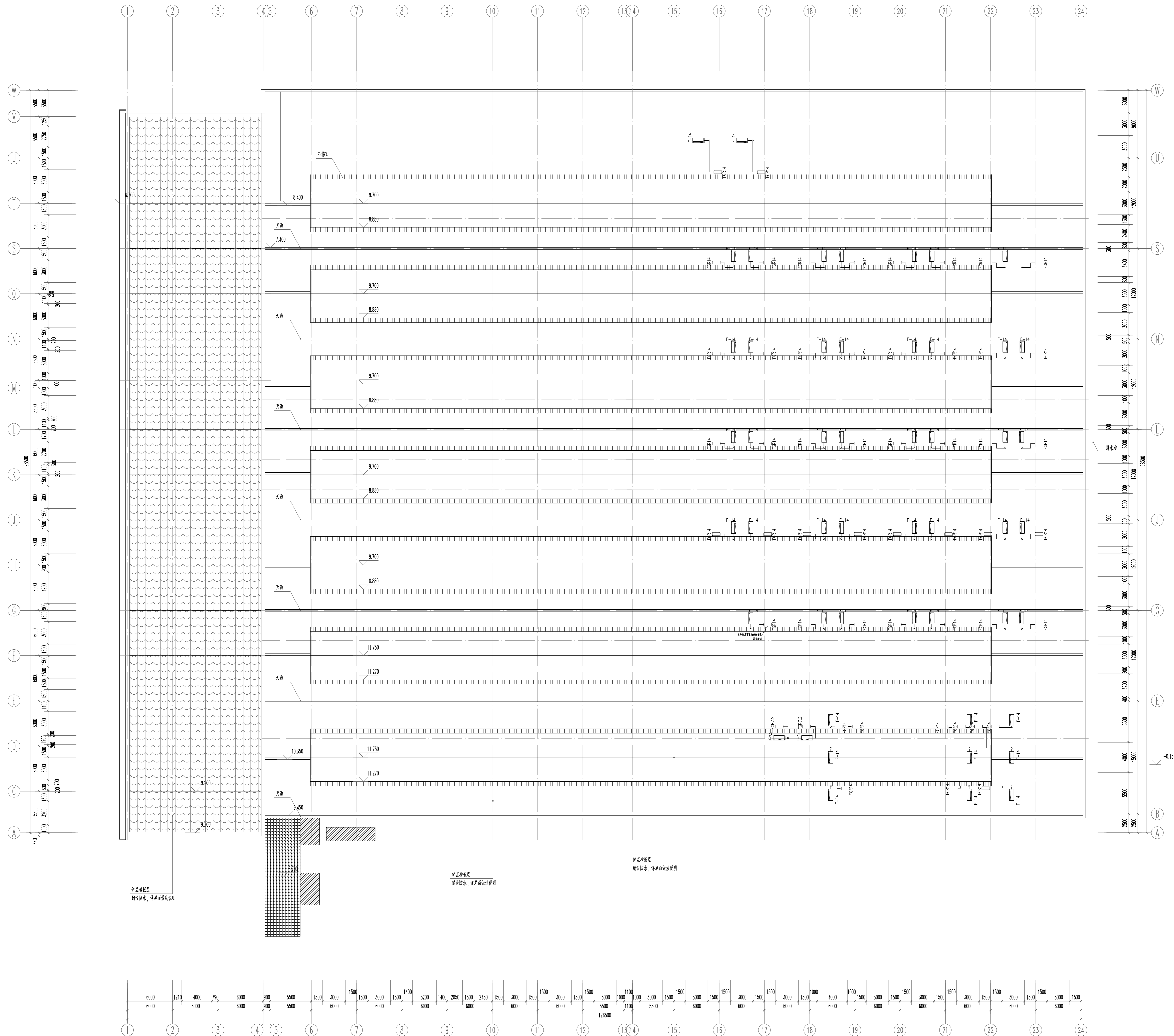
贵阳建德工业历史博物馆(工业旅游产业园)项目

图名 DRAWING TITLE

一层空调冷媒管平面图

设计号	24036	专业	暖通空调
设计号	21	图号	03
设计阶段	初步设计	版本号	V1.0
设计日期	2024.05	总比例	1:200





空调系统  
建筑防火、非易燃保温材料

空调系统  
建筑防火、非易燃保温材料

空调系统  
建筑防火、非易燃保温材料

多联机末端风管尺寸

会审	暖通	暖通	
专业	给排水	给排水	
	电气	电气	
	暖通空调	暖通空调	

序号	日期	修改内容
NO.	DATE	REVISION DESCRIPTION

合作设计单位 CO-OPERATED WITH

**中信建筑设计研究总院有限公司**  
 CITIC DESIGN RESEARCH INSTITUTES OF ARCHITECTURE DESIGN GROUP CO., LTD.  
 中国 武汉市 西淮海路 邮编: 430014  
 No. 8 Sijie Road, Hubei, P.R. China, 430014  
 Tel: 86 27 85222666 Fax: 86 27 85226178  
 施工图专用章 STATE FIRM SEAL

注册章 STAMP FOR REGISTRATION

项目负责人	PROJECT DIRECTOR
专业负责人	SPECIALIST IN CHARGE
设计	DESIGNED BY
绘图	DRAWN BY
校对	CHECKED BY
审核	APPROVED BY
审定	AUTHORITATIVE BY

建设单位: CLIENT  
 贵阳弘泰园投资(控股)集团有限公司  
 项目名称: ITEM  
 贵阳建院工业历史博物馆(工业旅游产业园)项目  
 图名: DRAWING TITLE  
 屋顶层空调风管平面图

设计编号	专业
NO.	SPECIALTY
24036	暖通空调
图号	图号
NO.	DRAWING NO.
21	04
设计阶段	版本号
DESIGN PHASE	VERSION NO.
初步设计	V1.0
日期	比例
DATE	SCALE
2024.05	1:200